

Universidad Nacional Autónoma de México

Facultad de Estudios Superiores Cuautitlán

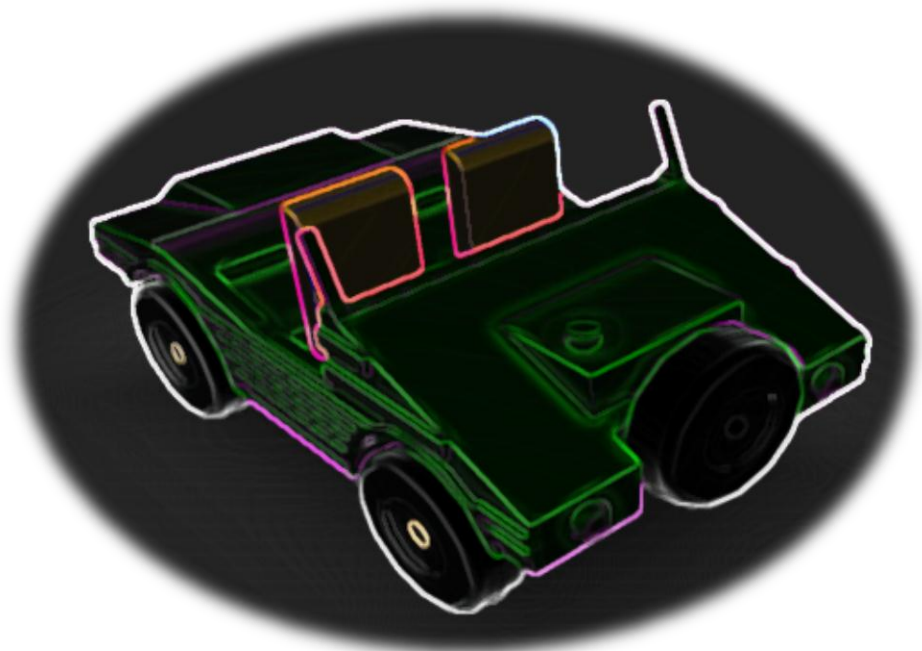
Ingeniería Mecánica Eléctrica e

Ingeniería Industrial



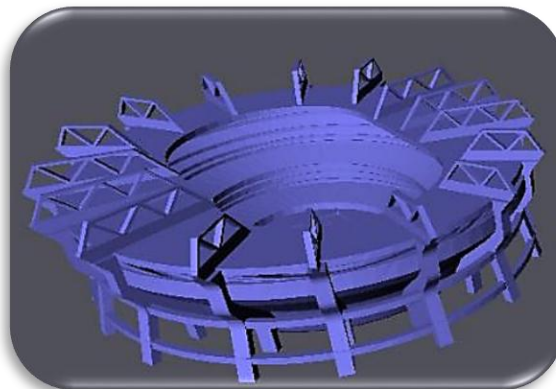
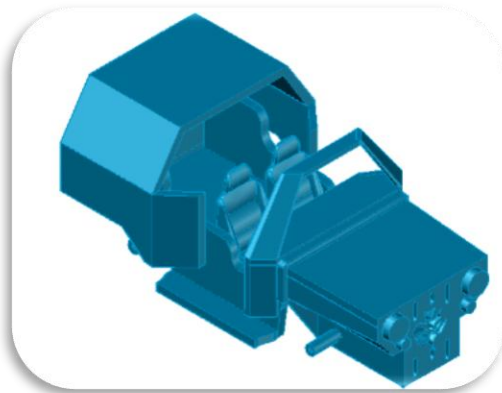
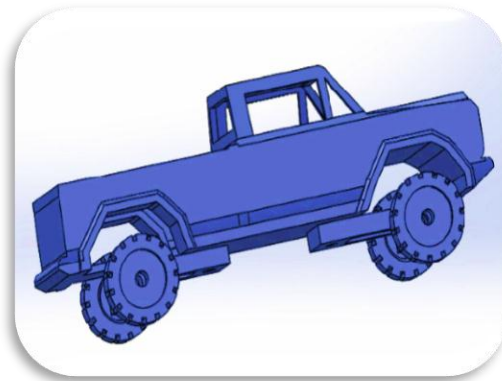
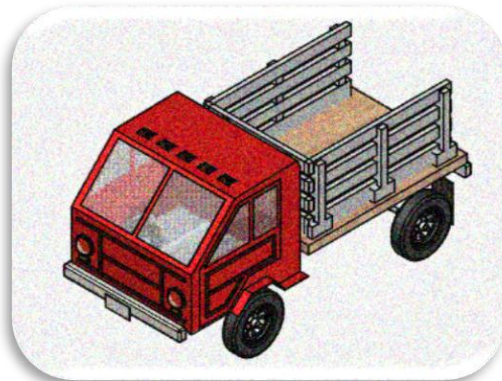
DISEÑO ASISTIDO POR COMPUTADORA

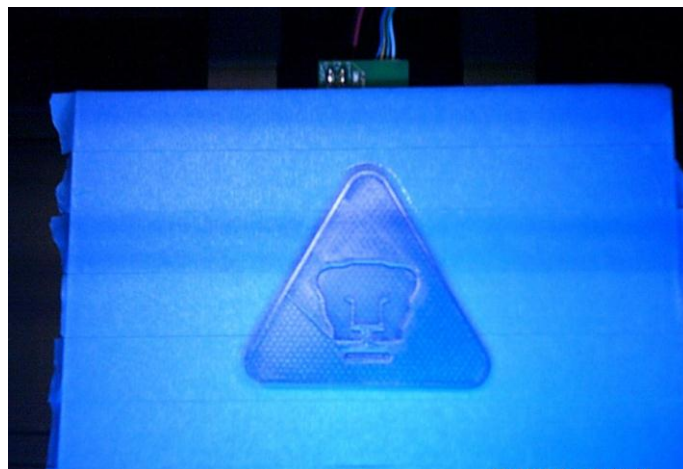
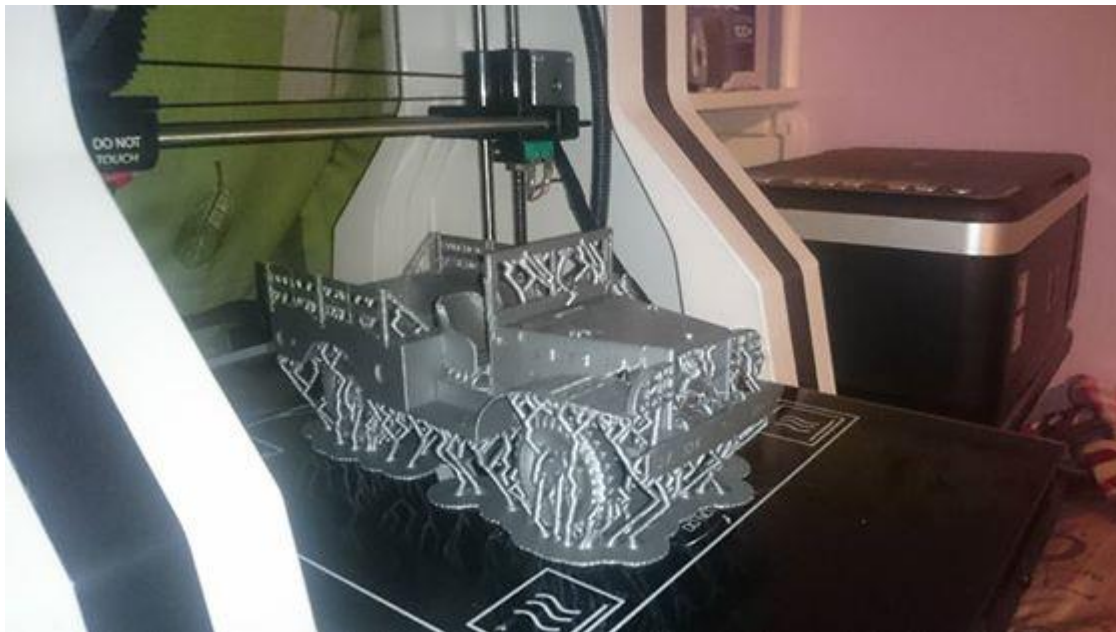
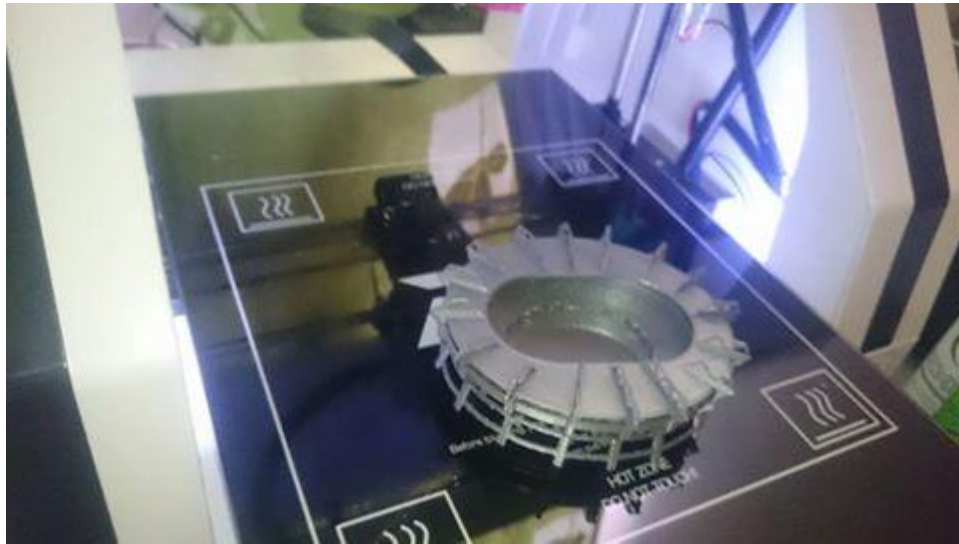
EJERCICIOS

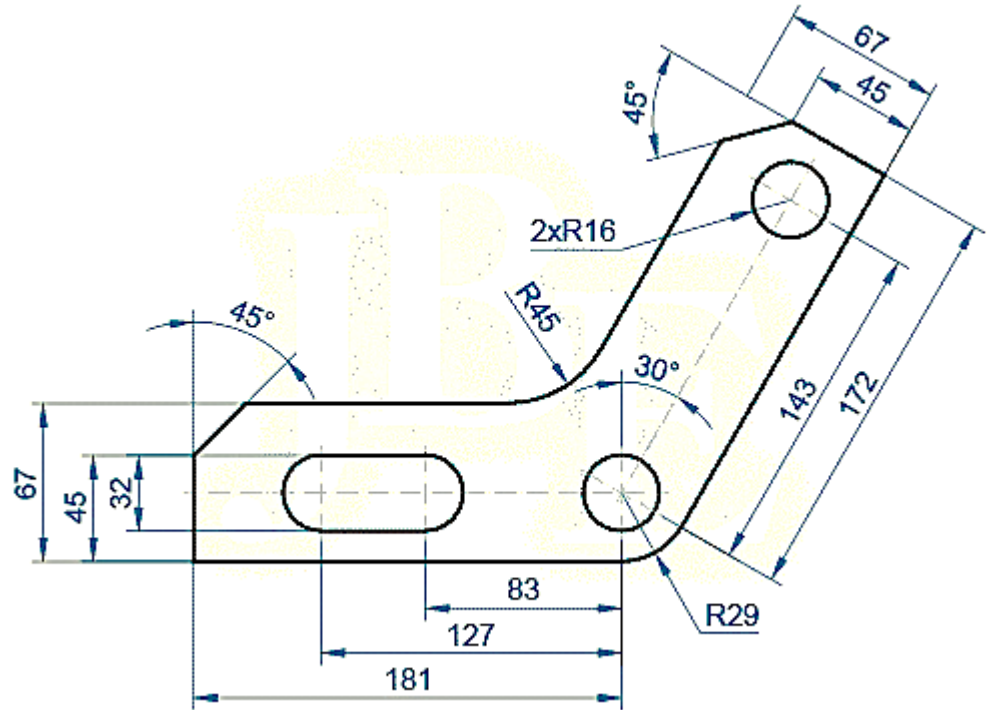


MTRO. FELIPE DÍAZ DEL CASTILLO RODRIGUEZ

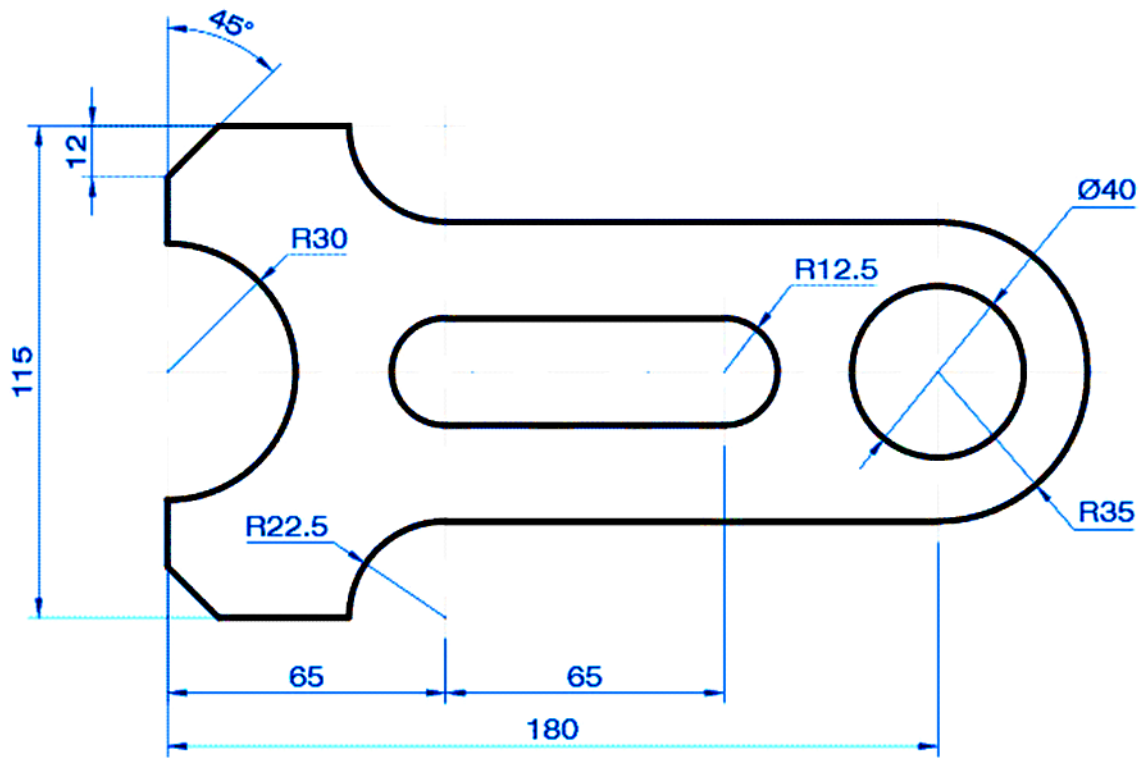
SEMESTRE 2019-2



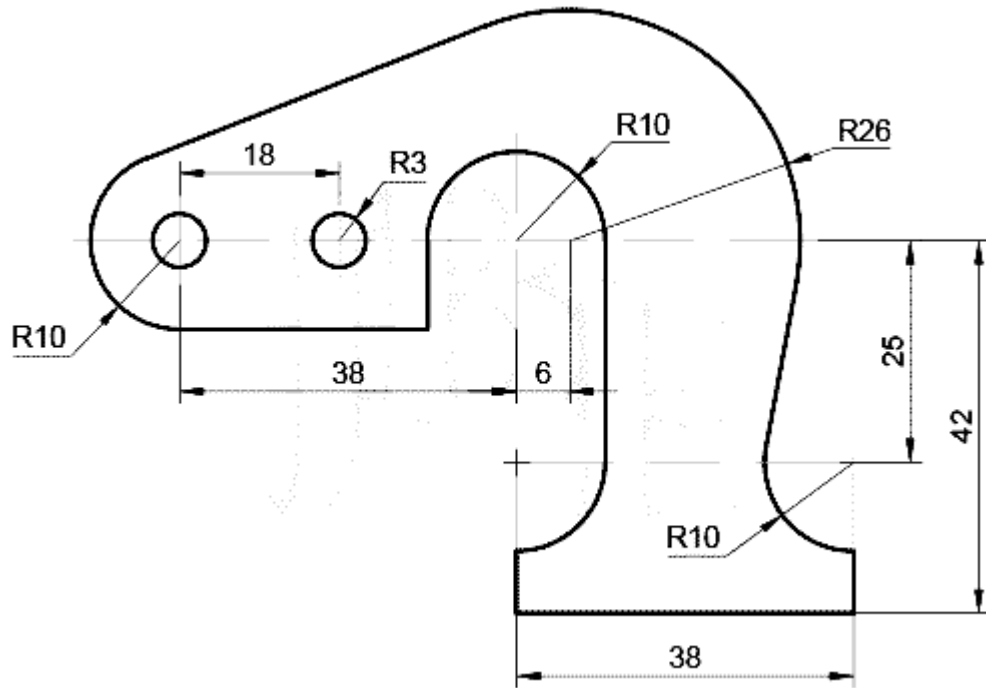




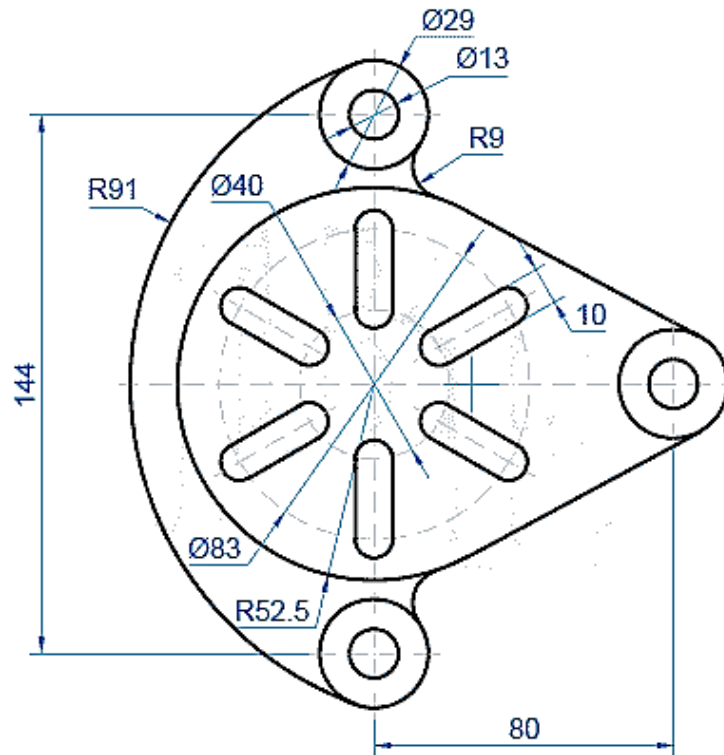
Ejercicio 1.



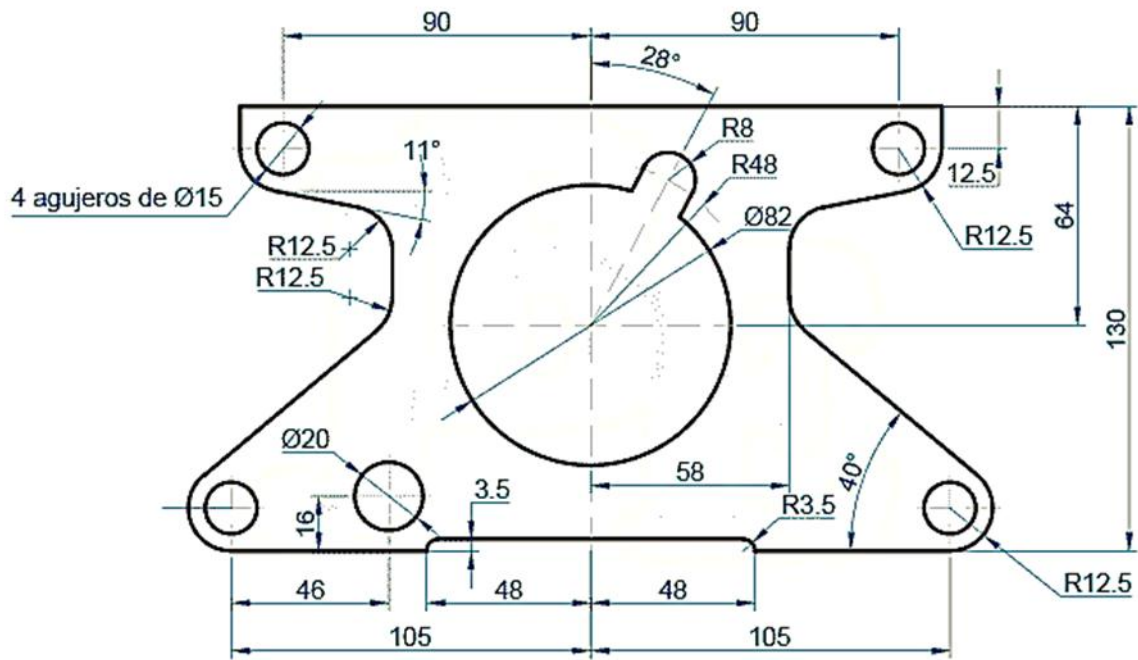
Ejercicio 2.



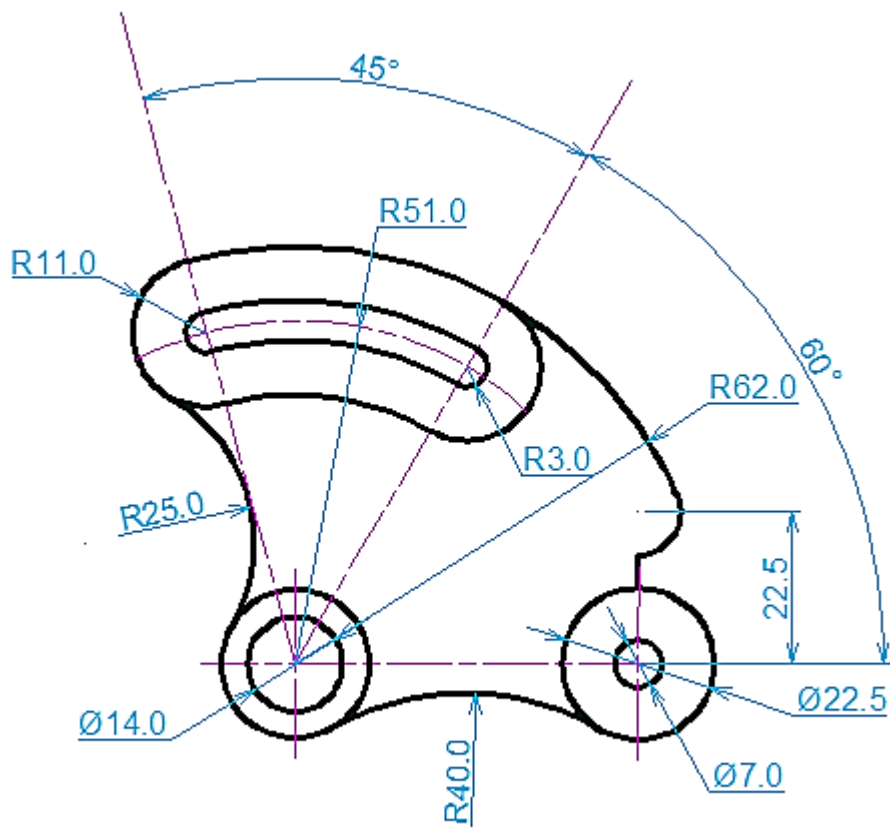
Ejercicio 3.



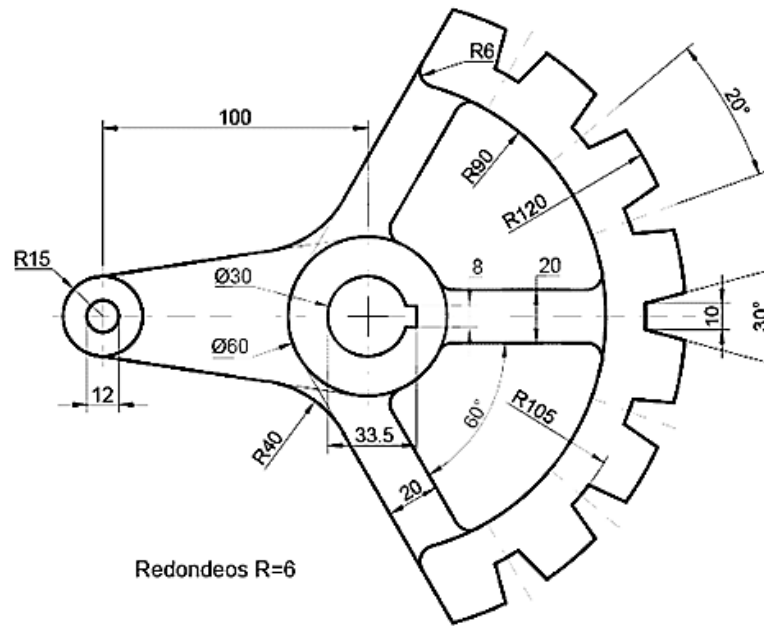
Ejercicio 4.



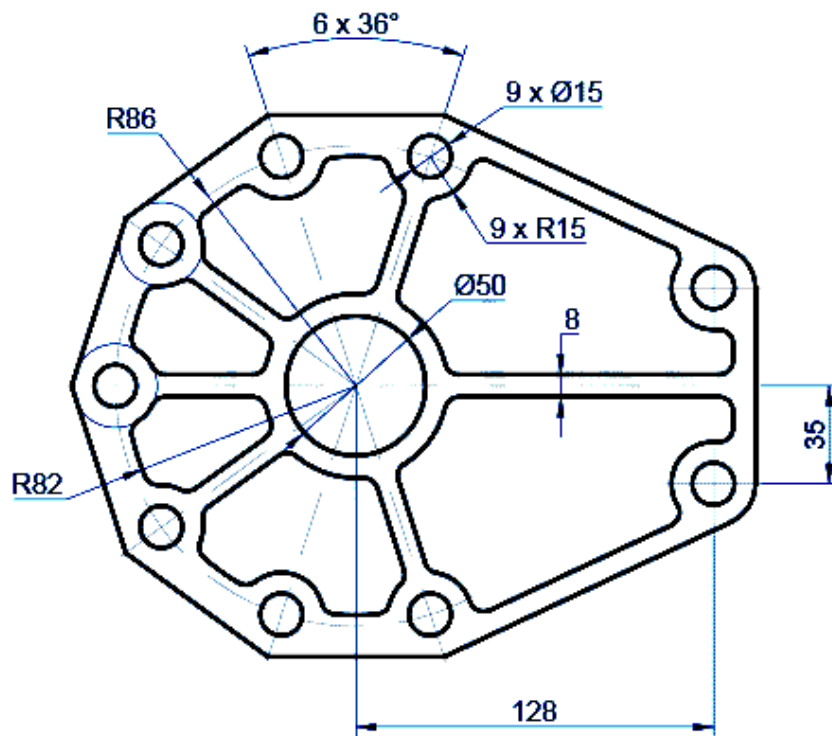
Ejercicio 5.



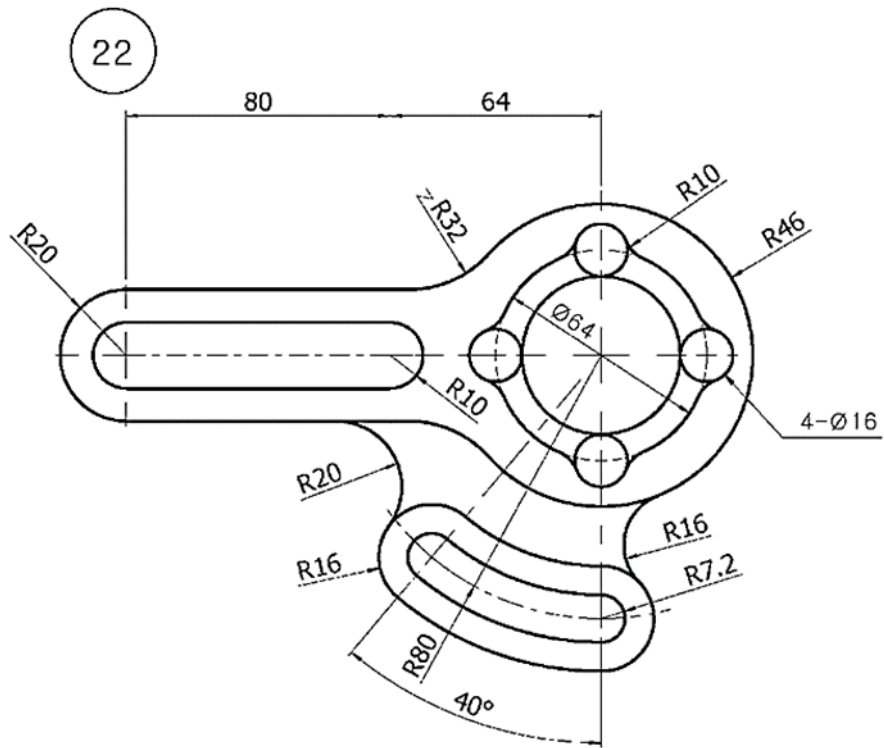
Ejercicio 6.



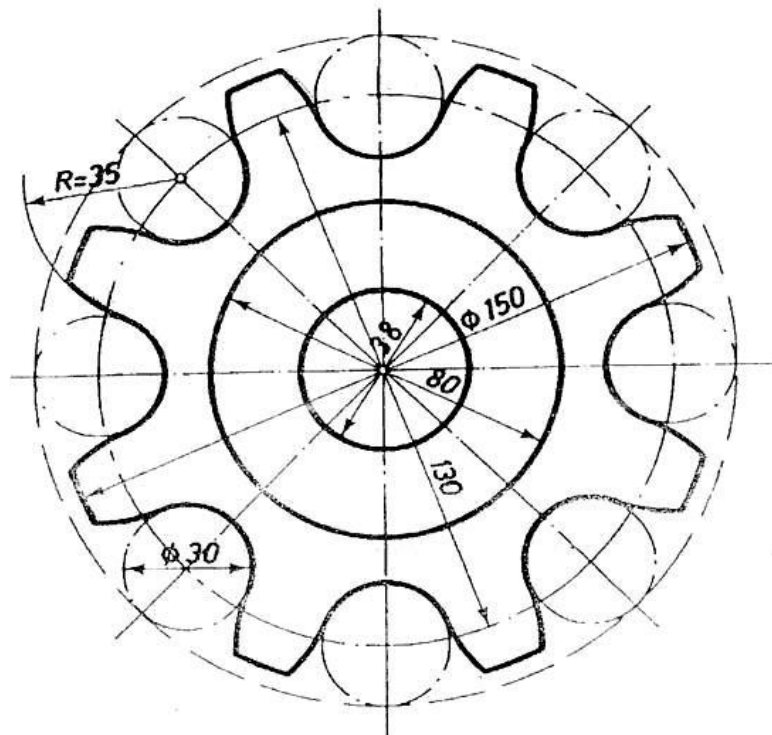
Ejercicio 7



EJERCICIO 8

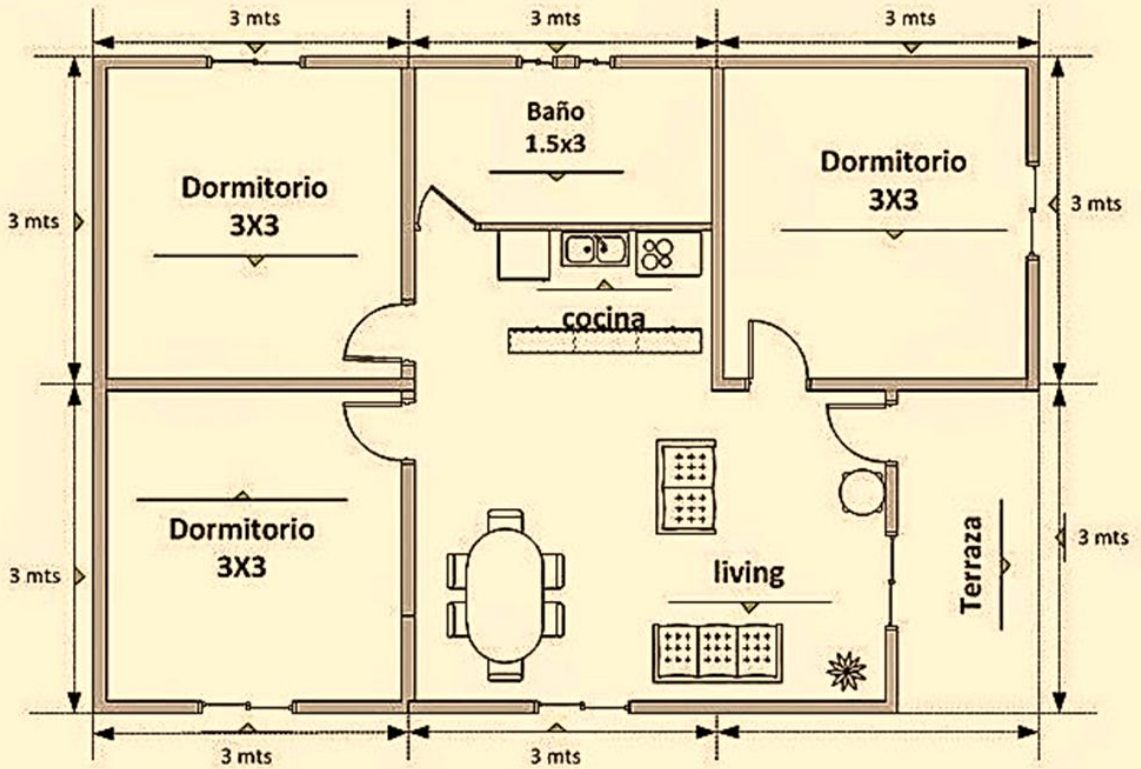


Ejercicio 9.

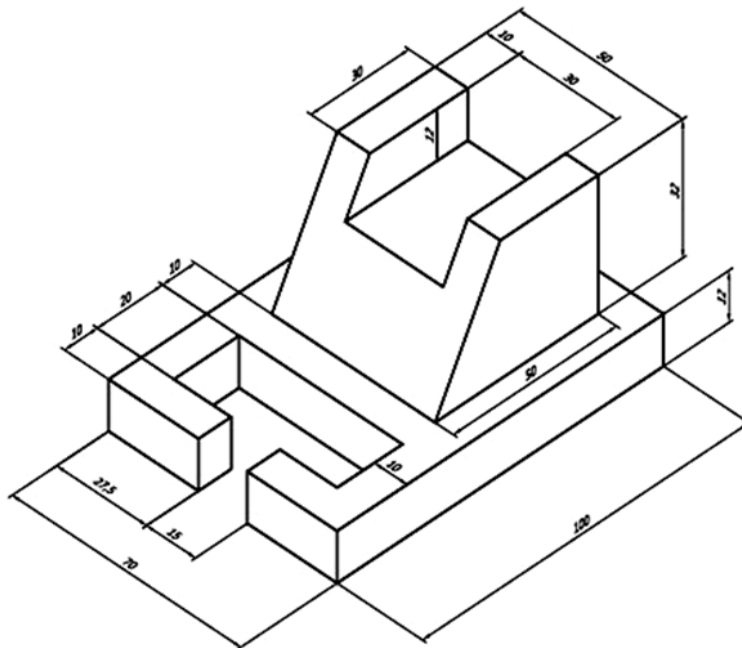


Ejercicio 10

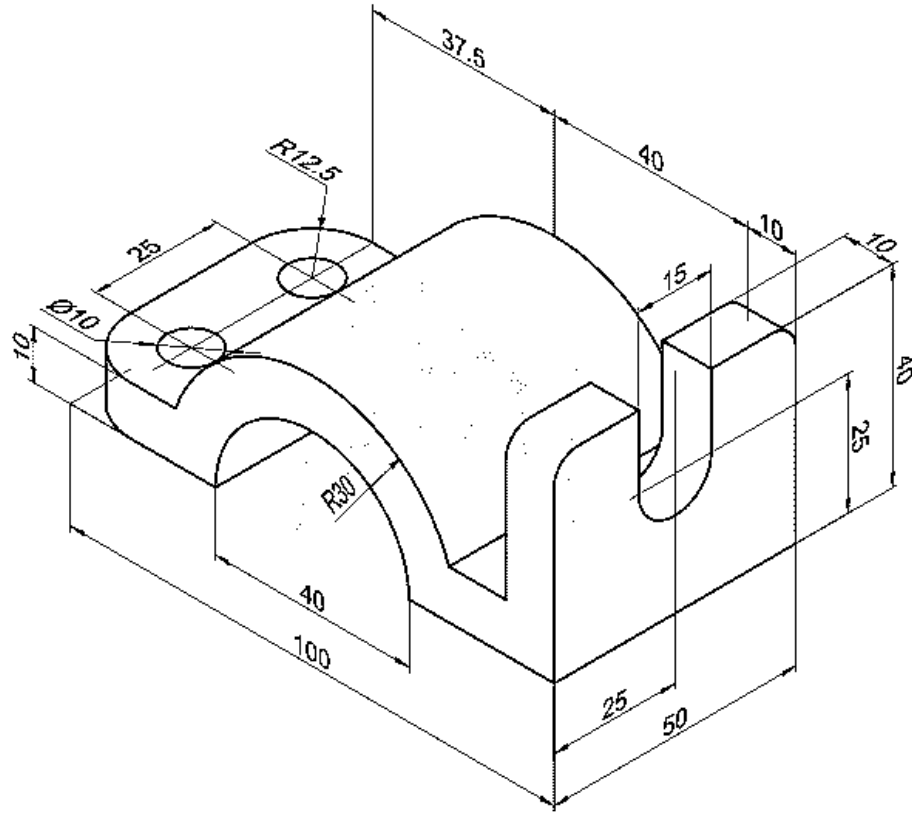
Casa prefabricada: 6x9 54m²



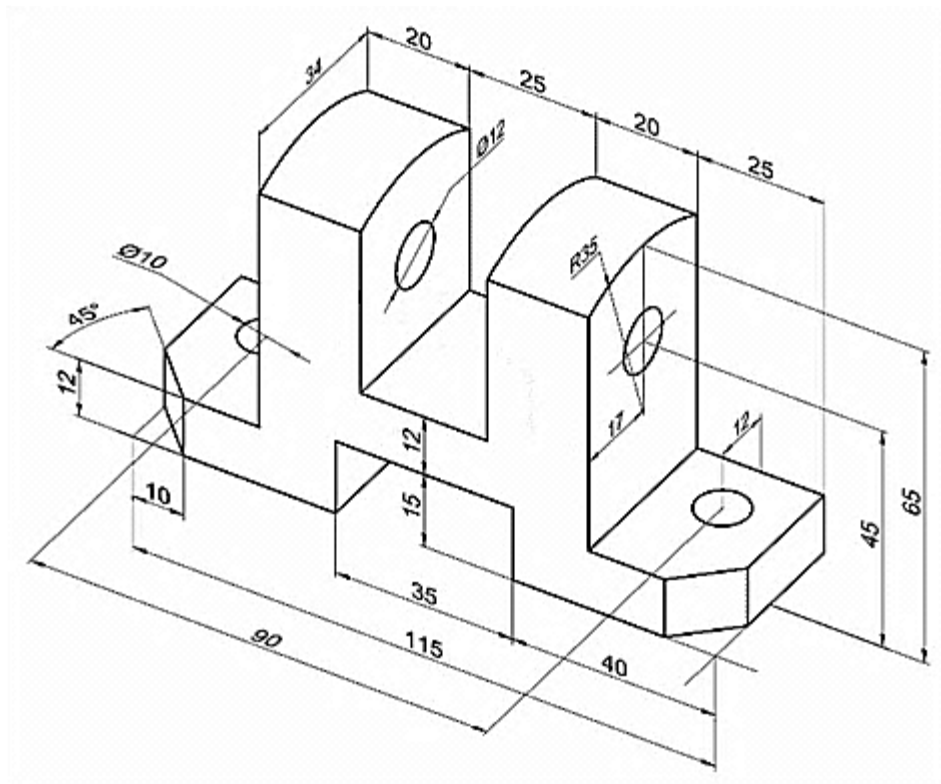
Ejercicio 11



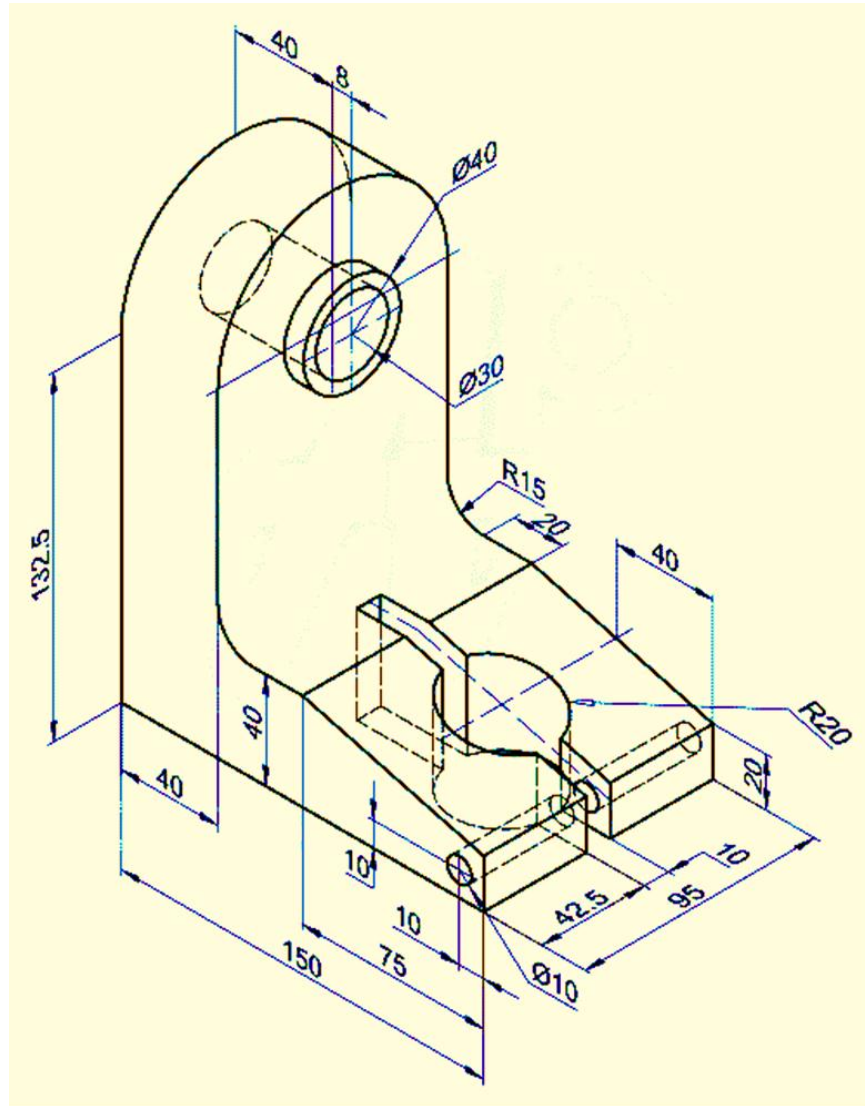
Ejercicio 12



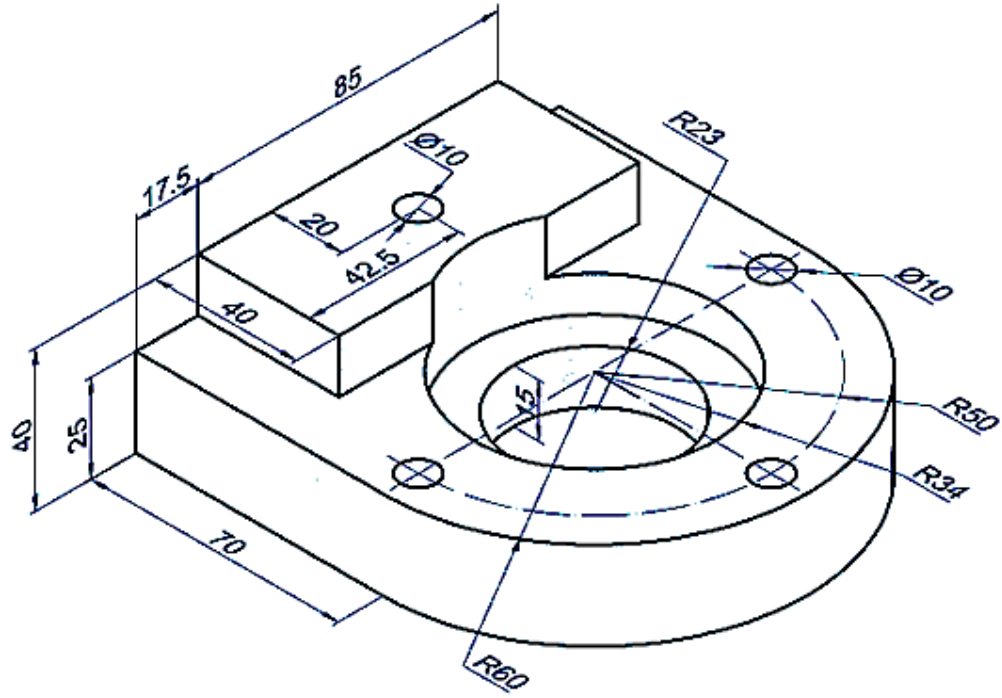
Ejercicio 13



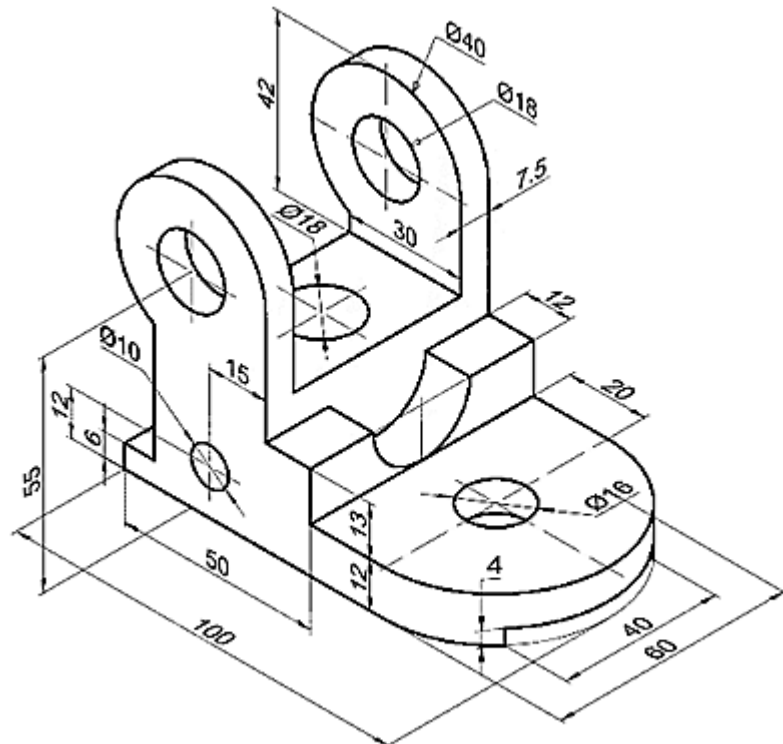
Ejercicio 14.



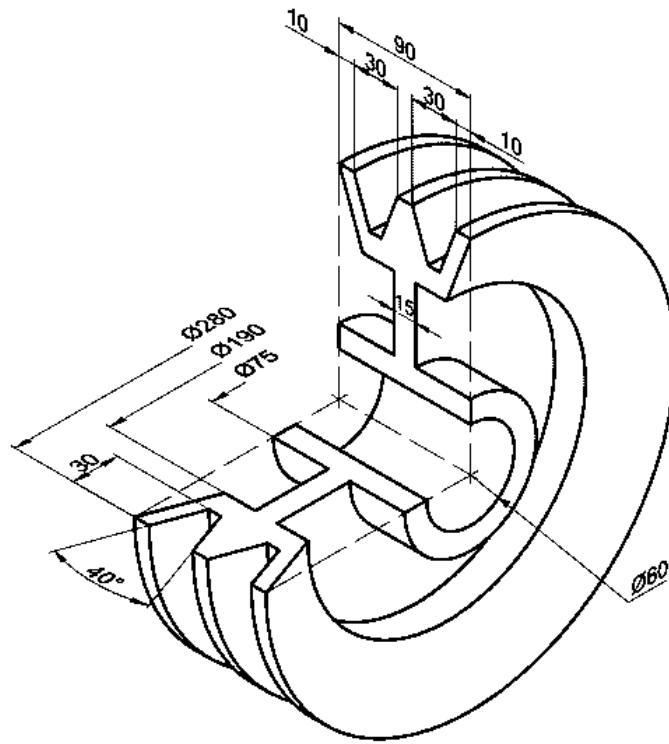
Ejercicio 15.



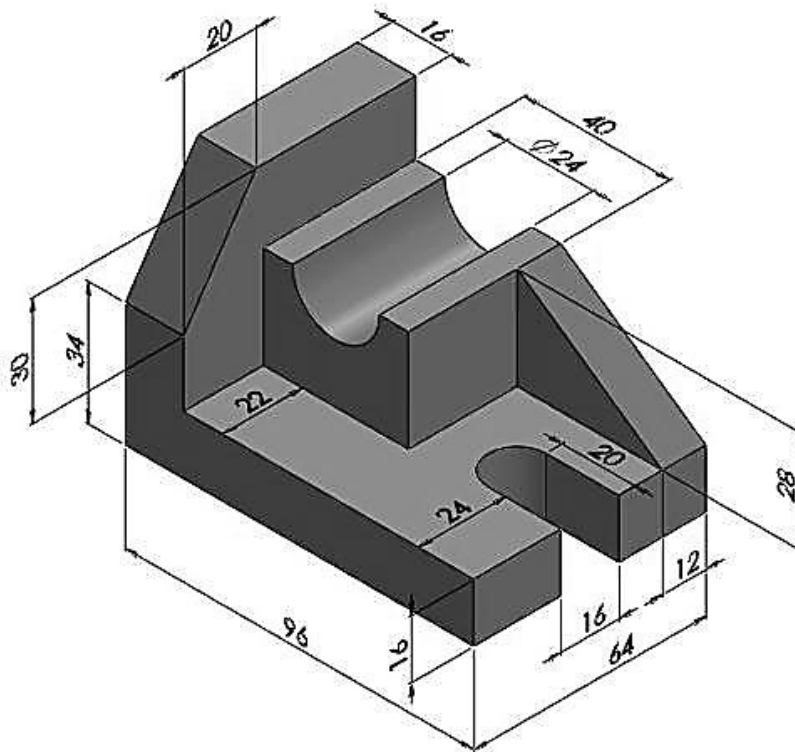
Ejercicio 16.



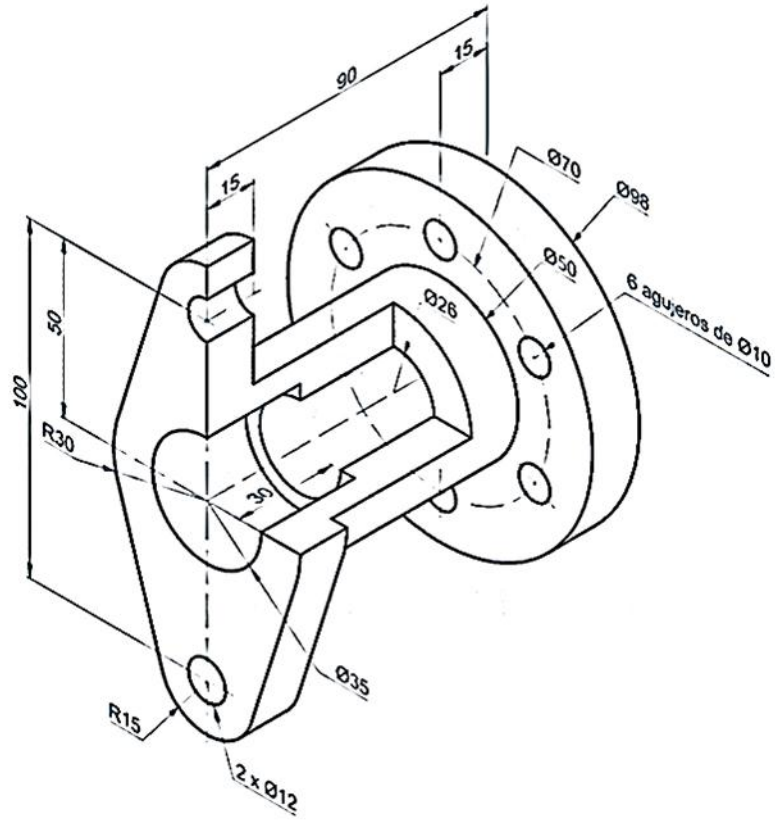
Ejercicio 17.



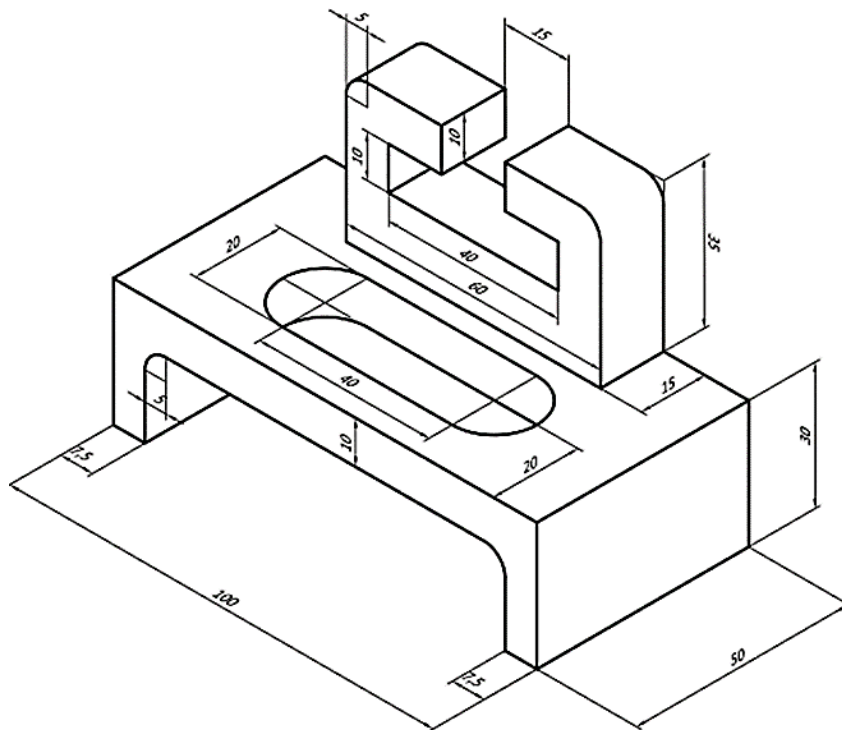
Ejercicio 18



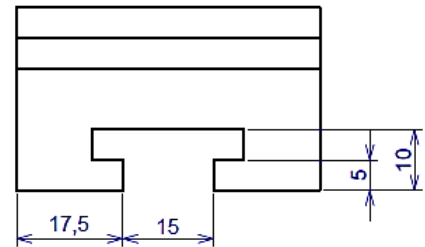
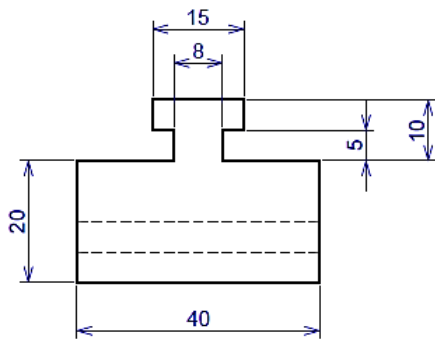
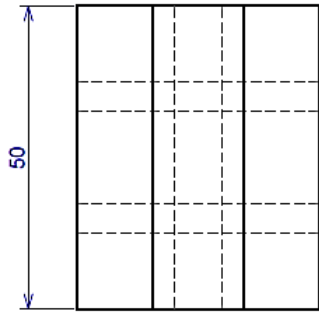
Ejercicio 19



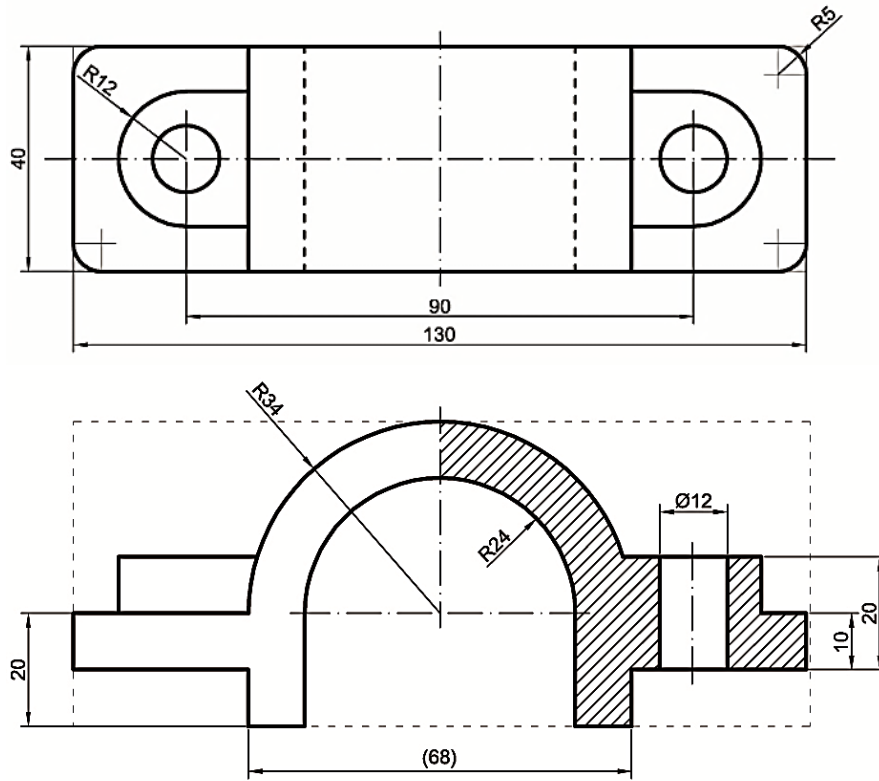
Ejercicio 20



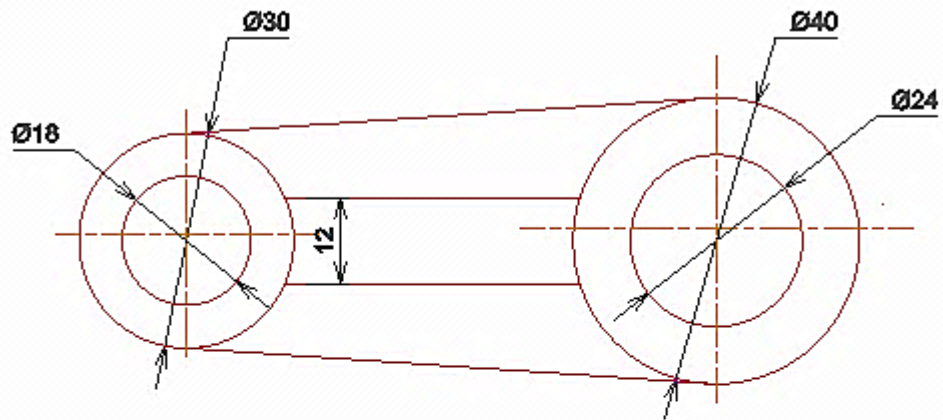
Ejercicio 21



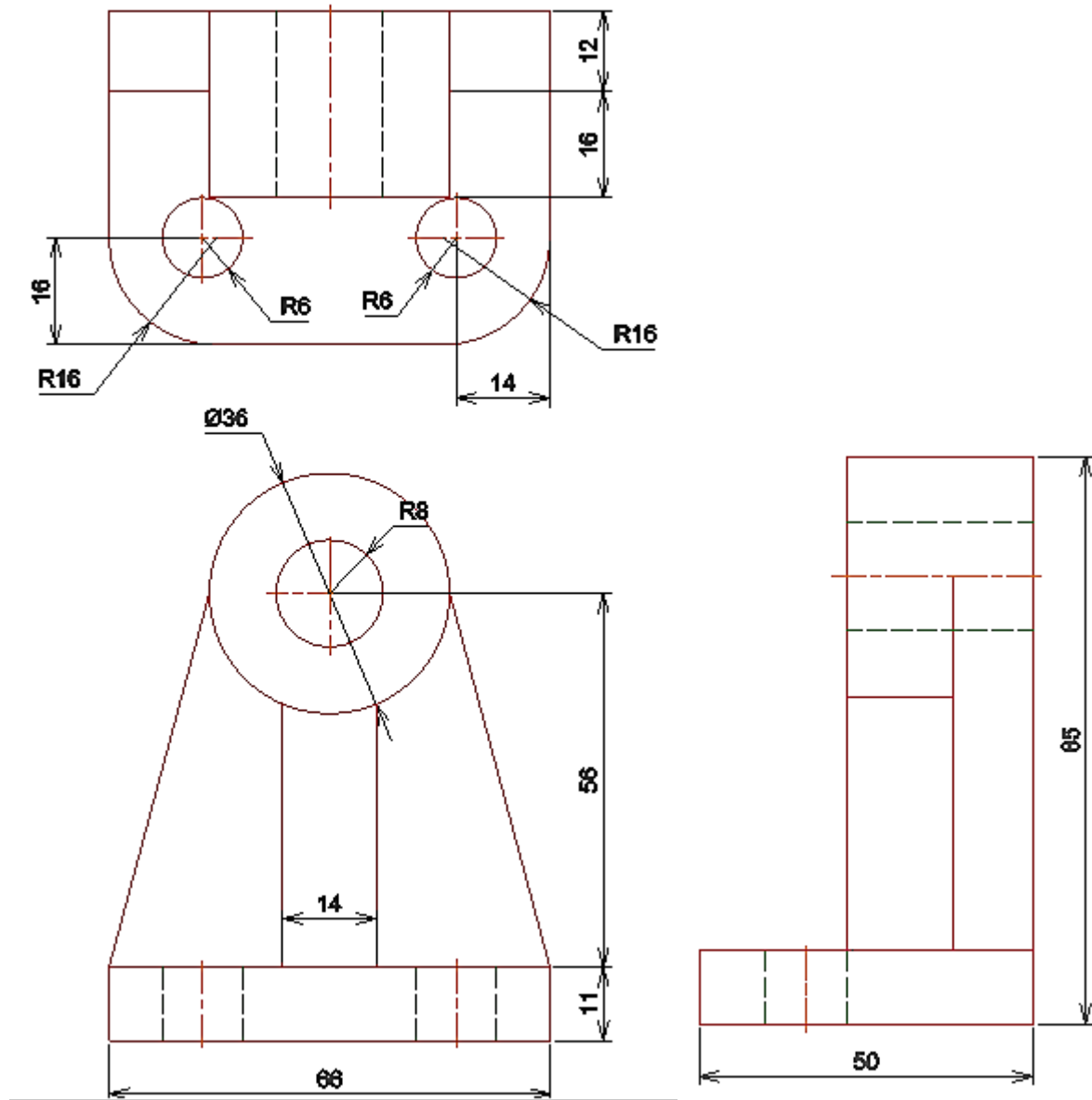
Ejercicio 22



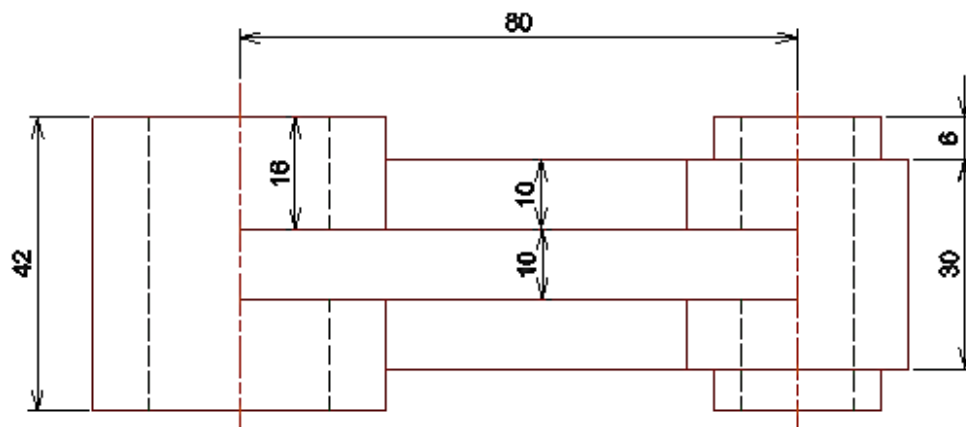
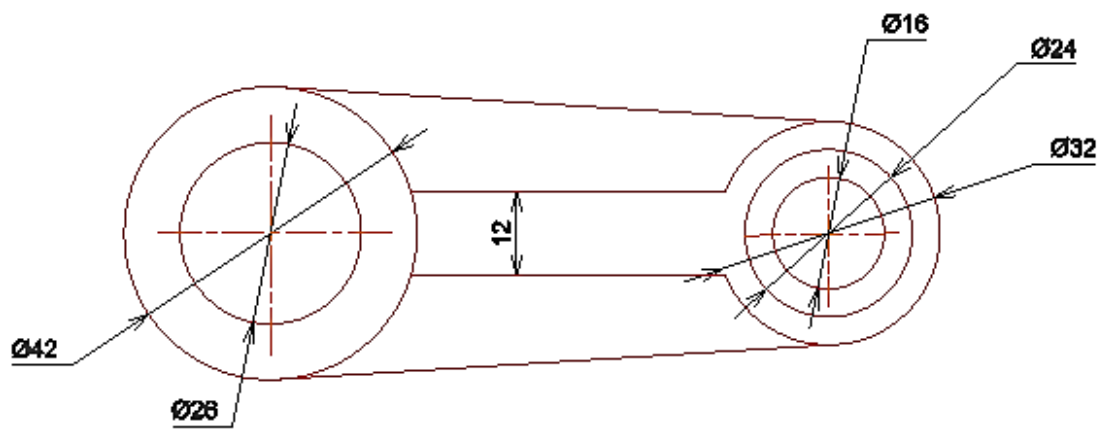
Ejercicio 23



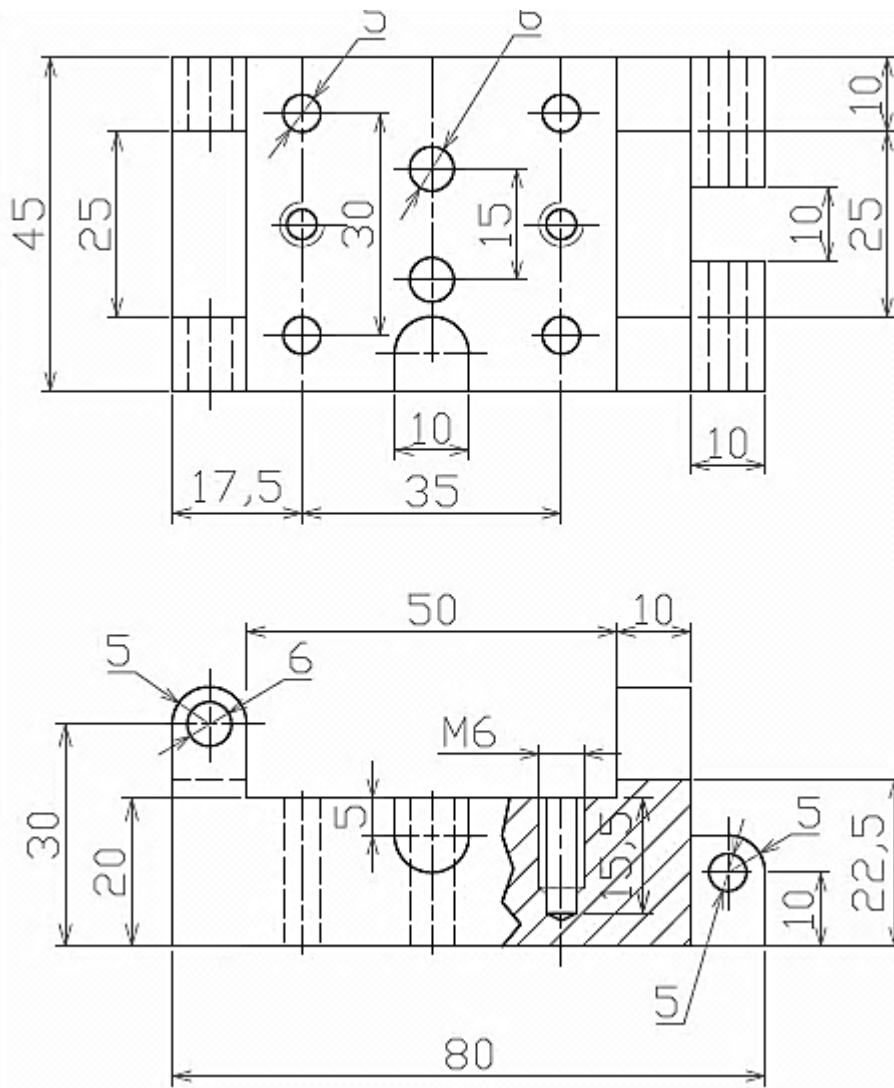
Ejercicio 24



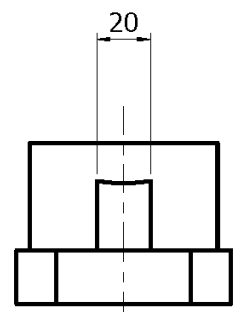
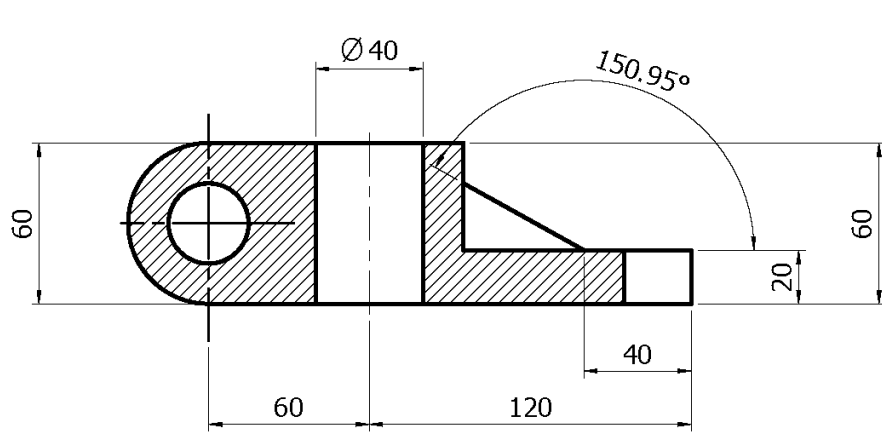
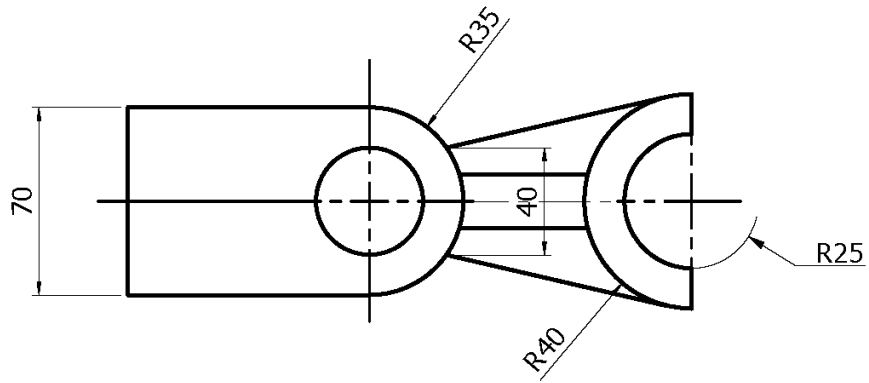
Ejercicio 25



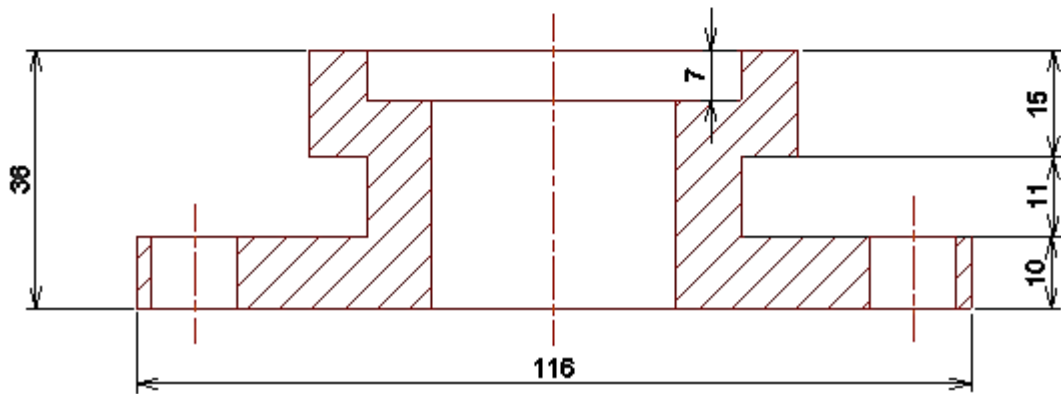
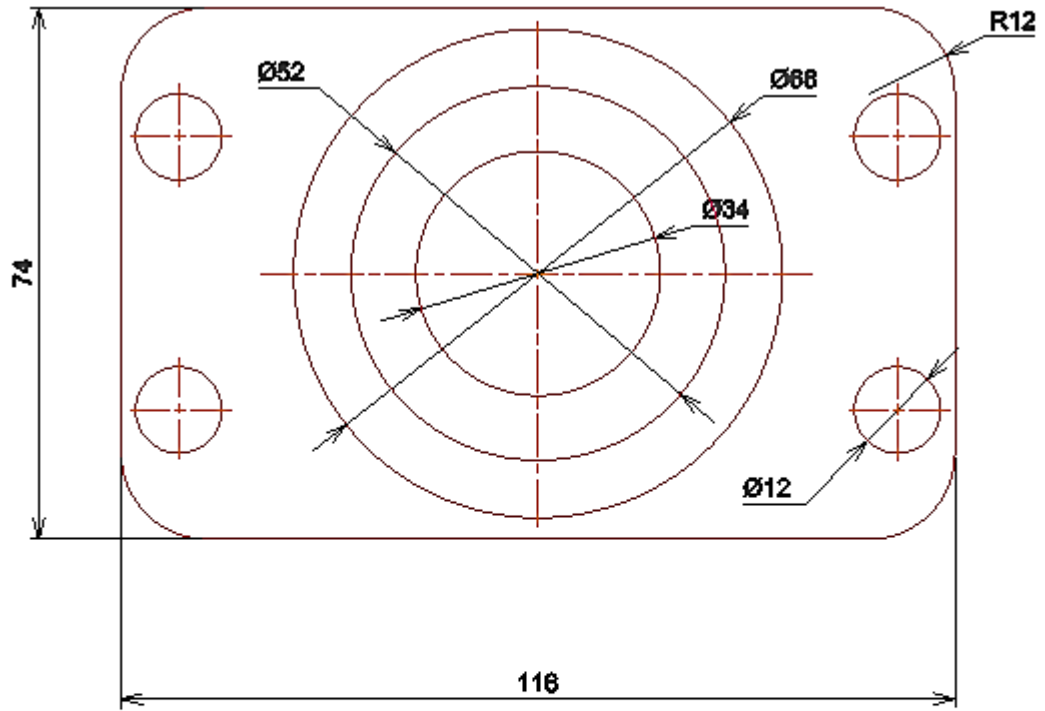
Ejercicio 26.



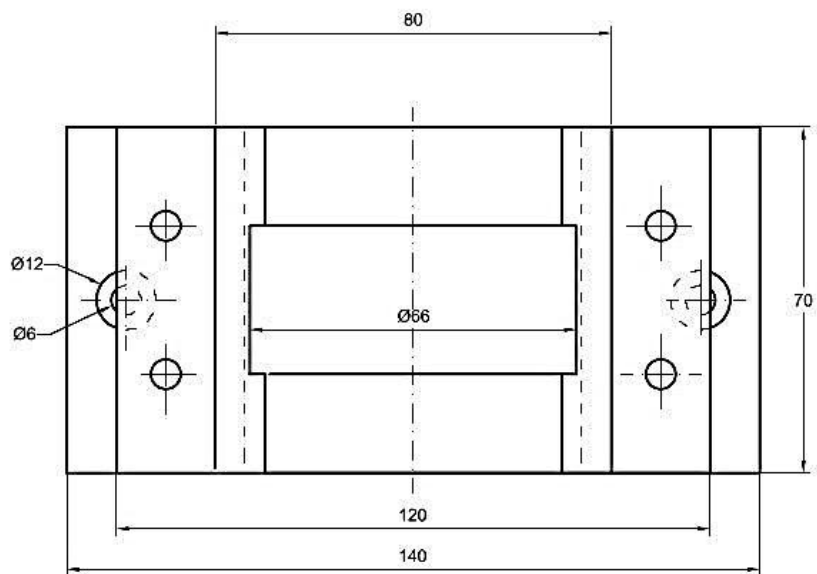
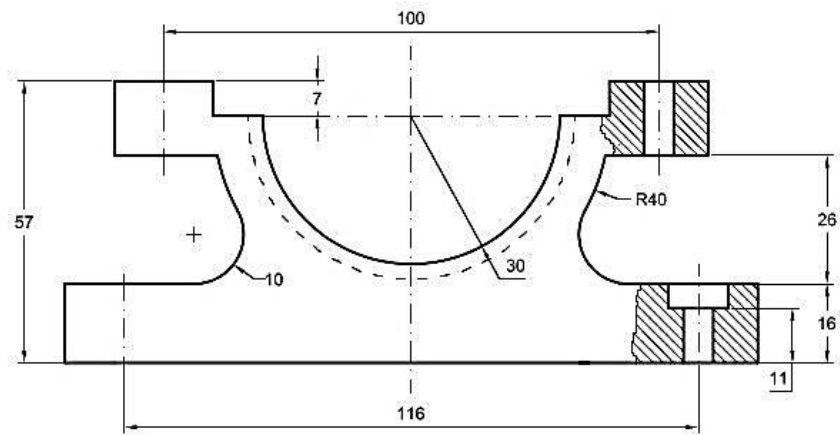
Ejercicio 27



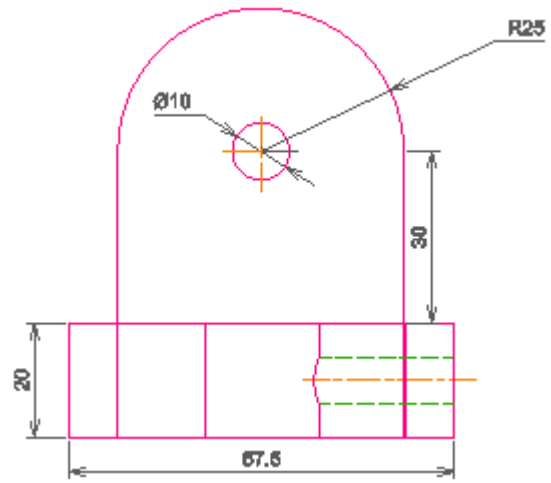
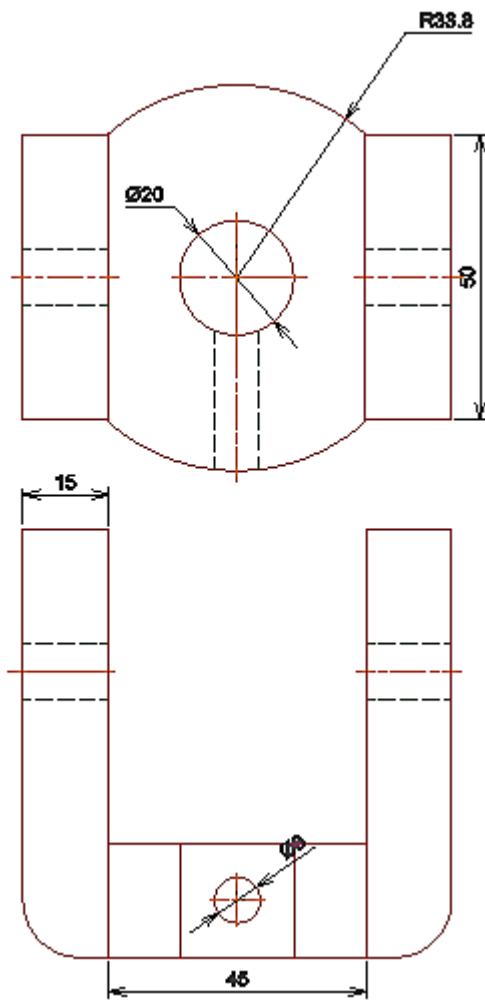
EJERCICIO 28.



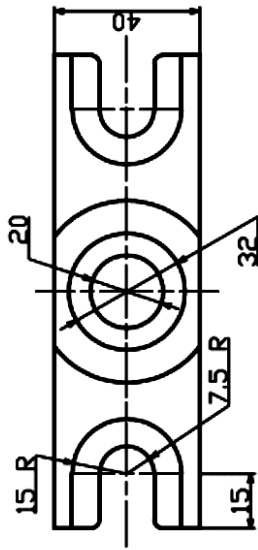
EJERCICIO 29



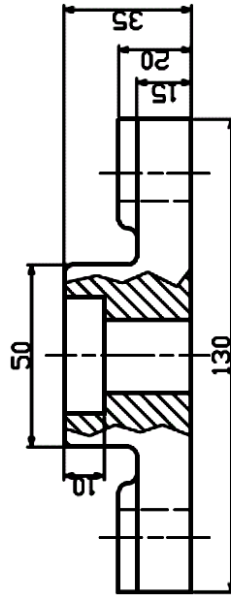
Ejercicio 30



Ejercicio 31



Nota: Radios no acotados = 2.5 mm



ESQ. 1/1	FES-C	CUNARD	8/09/07	DIB.F.D.C.R
Acotado	BASE SIMPLE		REVI	No. 7
		MATHIERRO FUNDIDO		

EJERCICIO 32.

PROYECTO FINAL

ESC:1:35



1. Toyota Land Cruiser FJ40



2. Suzuki Jimny



3. ASCOD ('Austrian-Spanish Cooperation Development', por sus siglas en inglés)



4. Camión M34



5. IVECO Massit



6. Suzuki Jimny



7. Pick Up Powell (Australia)



8. Mercedes Benz Zetros



9. Dodge pick up 1969



10. Mi diseño