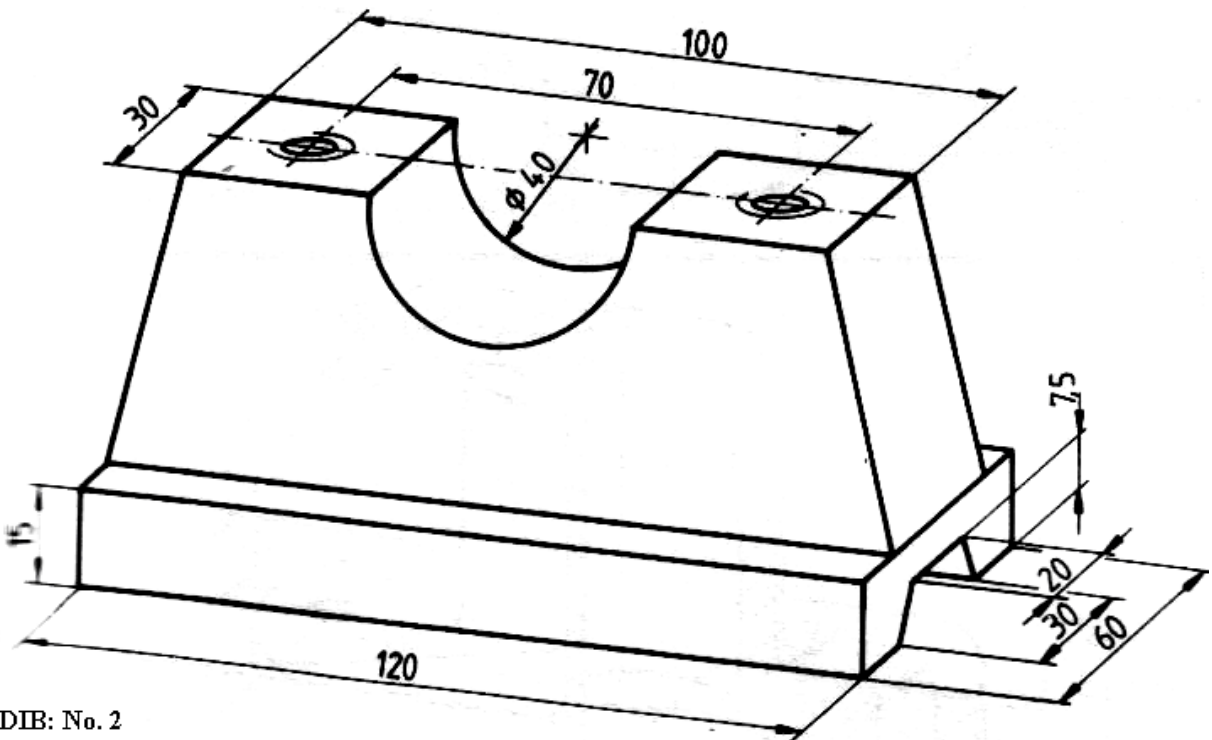
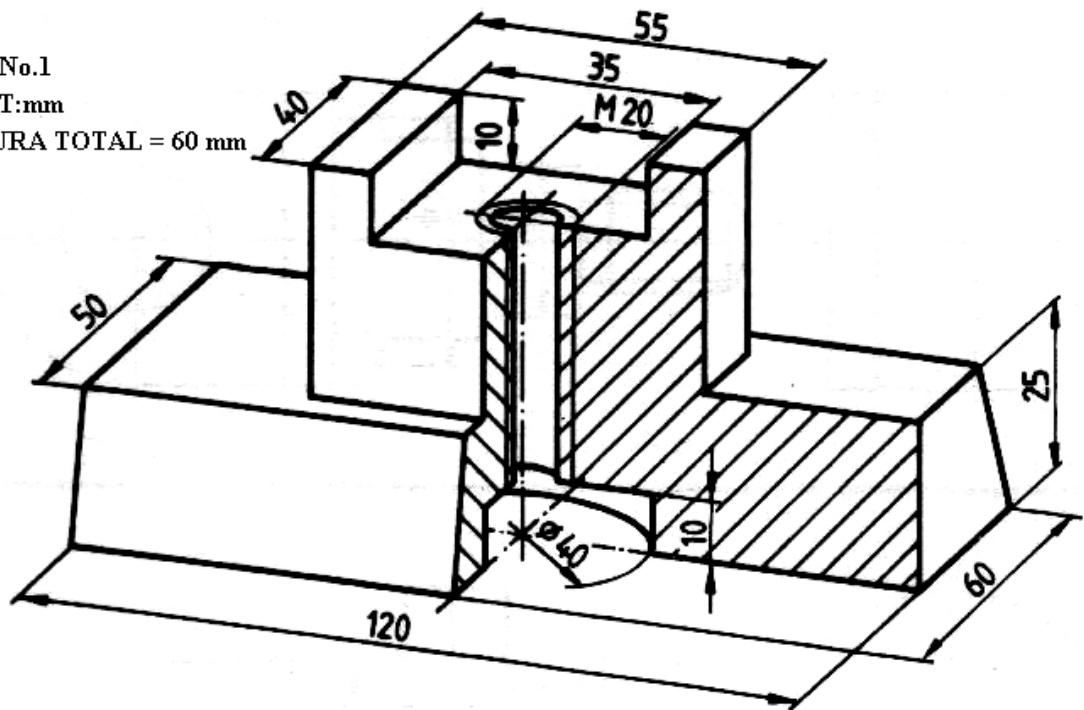


DIB:No.1
 ACOT:mm
 ALTURA TOTAL = 60 mm



DIB: No. 2
 ALTURA TOTAL = 60 mm

ACOT:mm

Profundidad del agujero básico = 8.5 mm
Rosca M12, 15 mm de longitud.

FES-Cuautitlán
Mtro: Felipe Díaz del Castillo R.