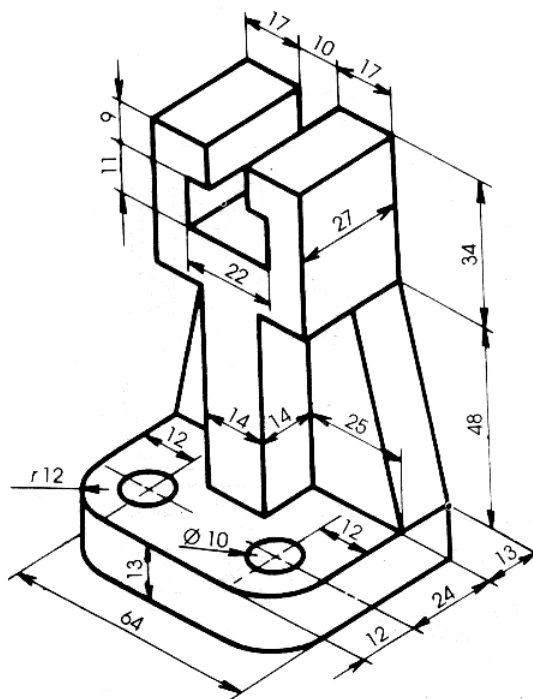


Pieza: escuadra
Material: Hierro Fundido
Acot: mm



Pieza: Soporte con ranura T
Material: Hierro forjado.
Acot:mm

