

ACDT;

ESC: SIN

FES-C

(UNAM)

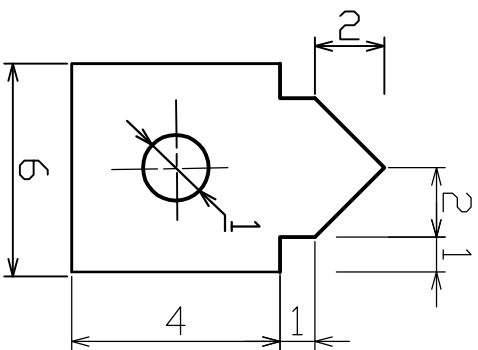
20/03/2007

DIB: F.D.C.R

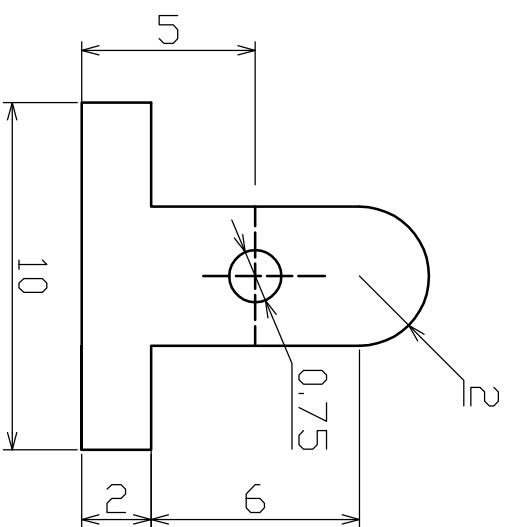
DISEÑO DE ELEMENTOS DE MÁQUINAS

SERIE N.º 1

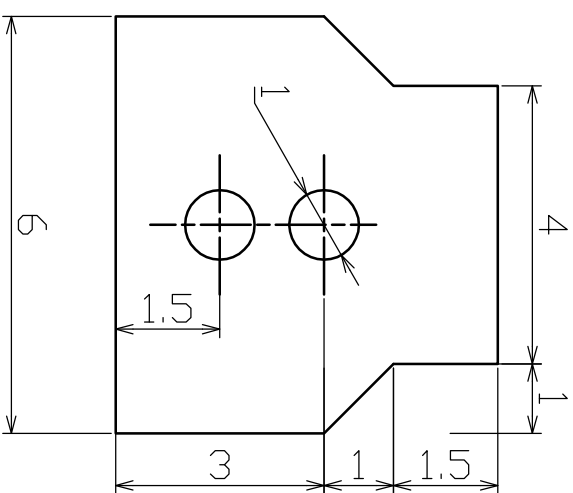
REV:



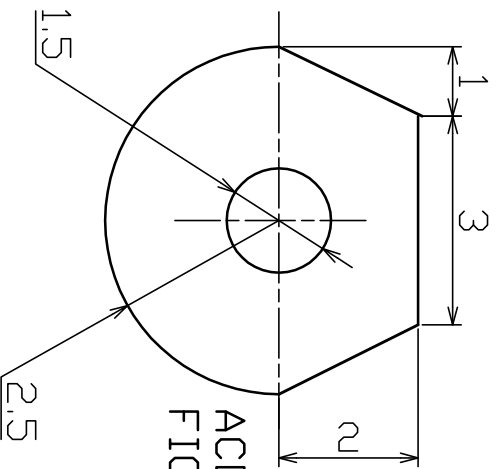
ACDT: PLG
FIGURA 3.-



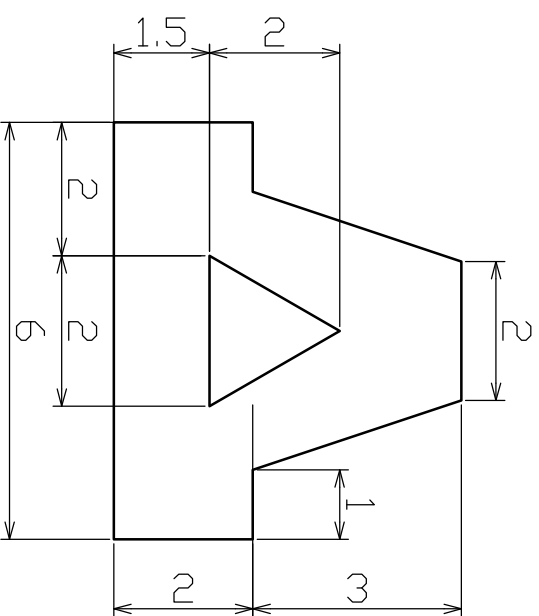
ACDT: cm
FIGURA 2.-



ACDT: PLG
FIGURA 3.-



ACDT: plg
FIG. 2.-



ACDT: plg
FIG. 5.-